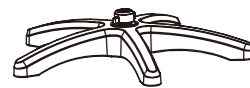


A (1)



B (1)



C (1)



D (1)



E (1)



F (2)



G (1)

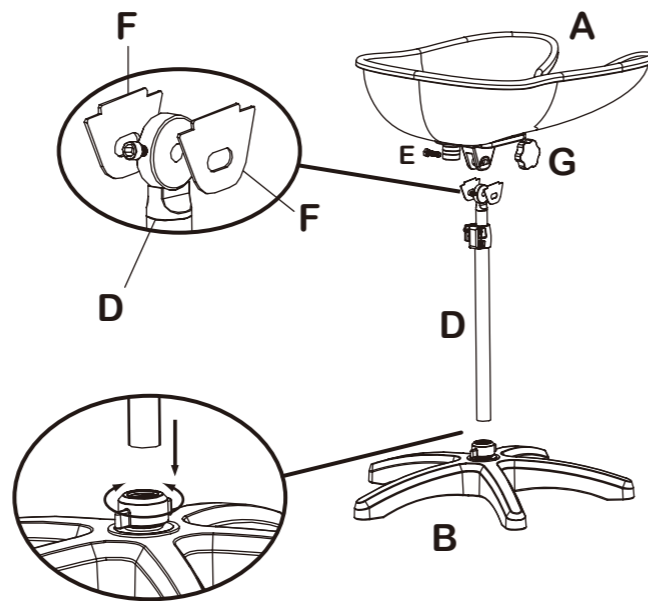


H (1)

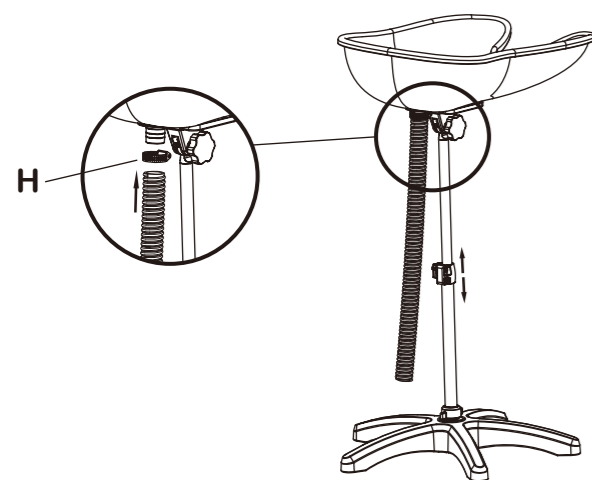


J (1)

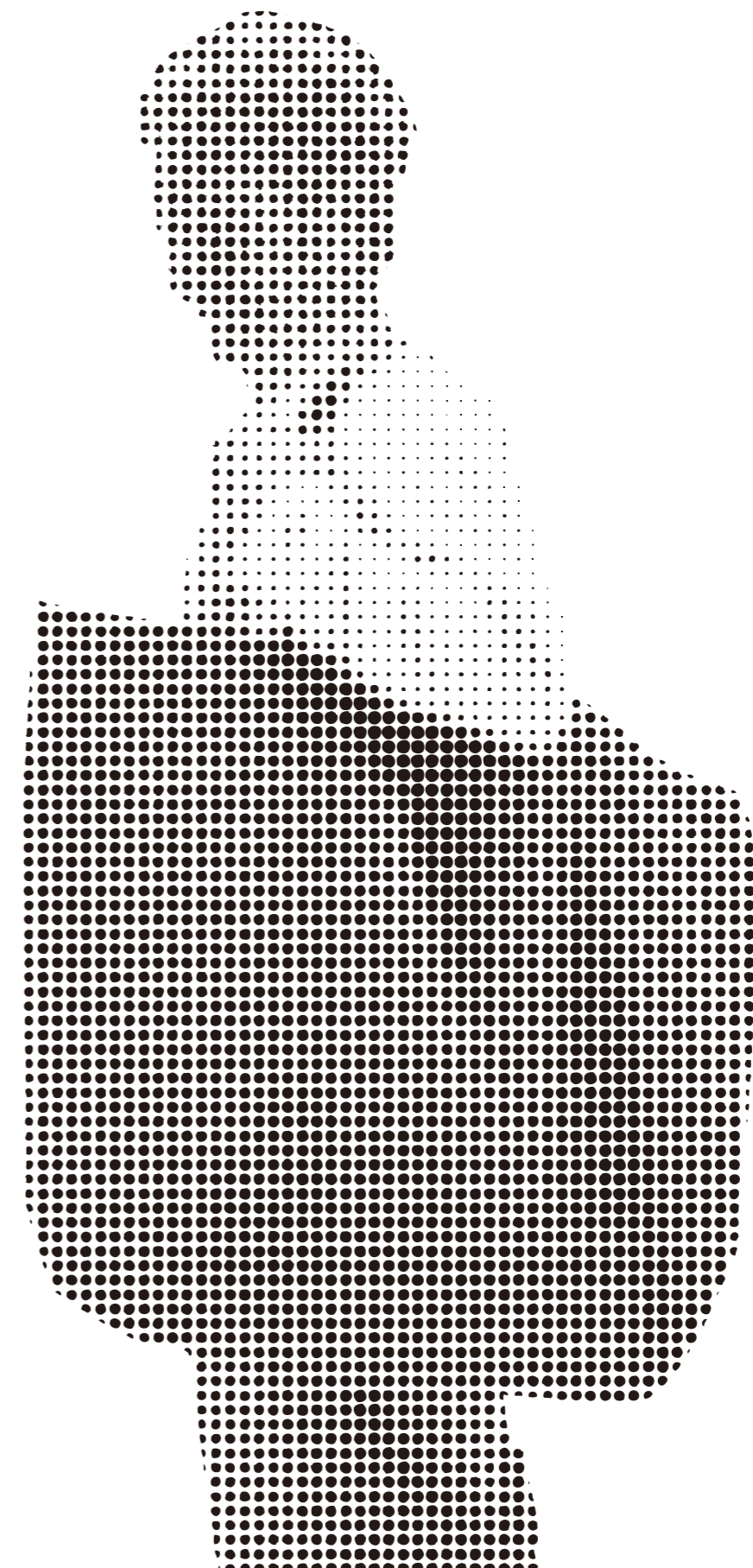
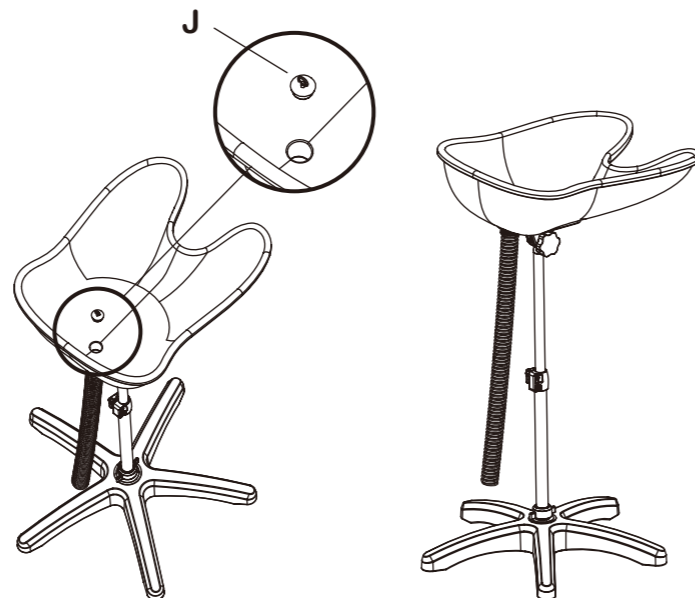
①



②



③



PORTABLE SHAMPOO BASIN